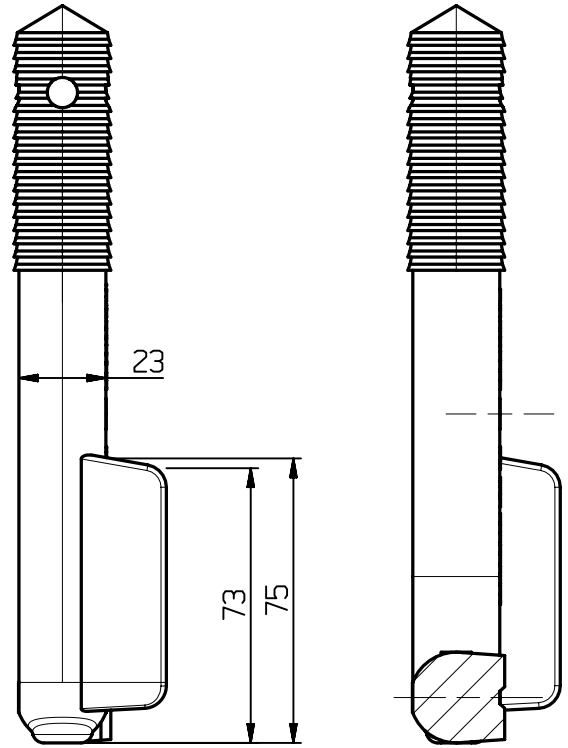
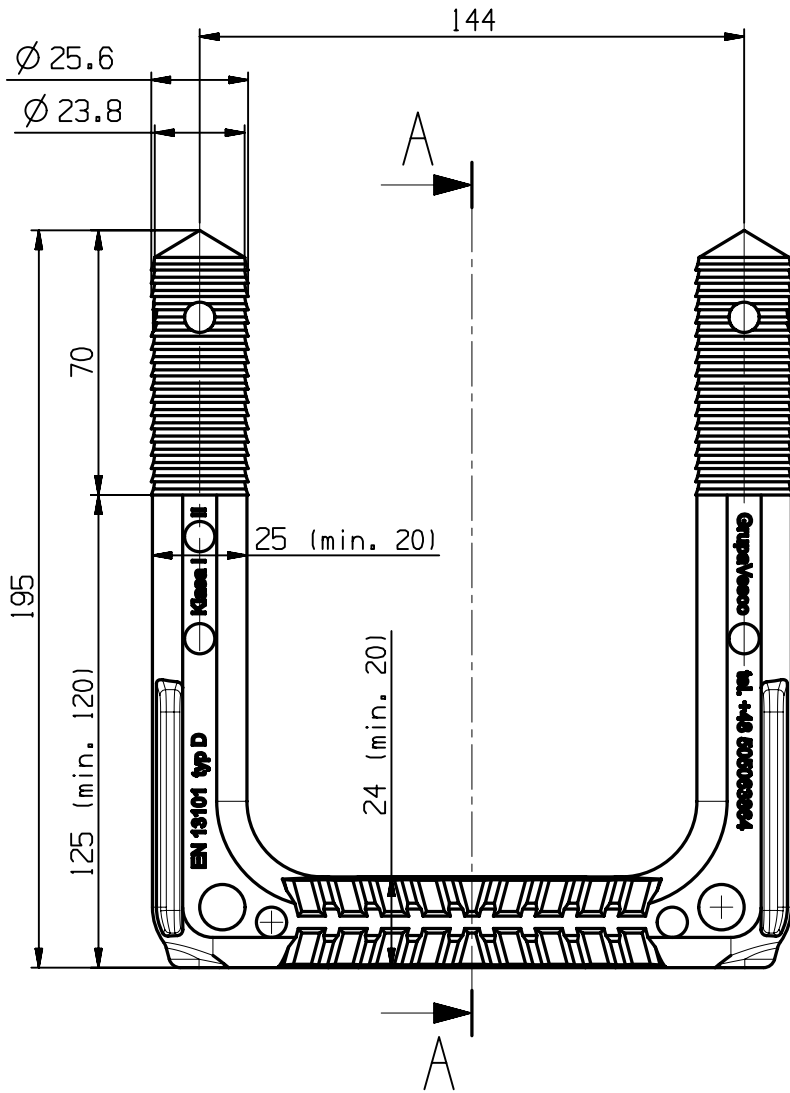
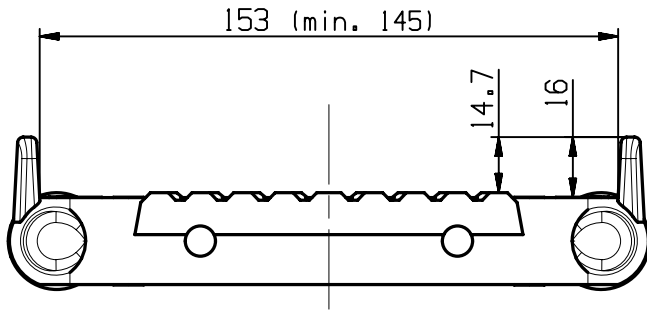


STOPIEN_POJEDYNCZY



SECTION A-A

